



11e

SERRURES GÂCHES

et Accessoires divers

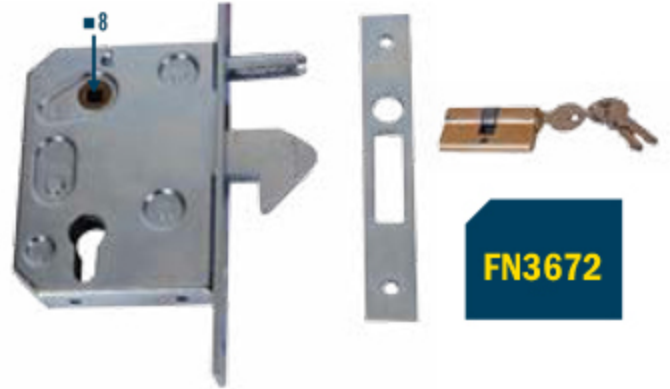
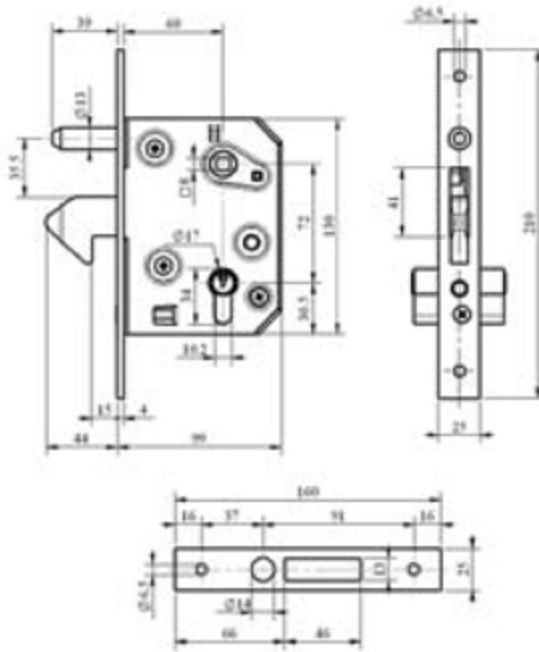
GATES ACCESSORIES/ACCESORIOS DE PORTALES



SERRURES POUR PORTAILS COULISSANTS

LOCKS FOR ROLLING GATES/CERRADURAS PARA PORTAL CORREDIZO

CHAQUE SERRURE EST LIVRÉE AVEC SON CYLINDRE.
EACH LOCK IS DELIVRY WHITH CYLINDER / CADA CERRADURA ESTÀ FORNECIDA CON SU CILINDRA.



FN3672

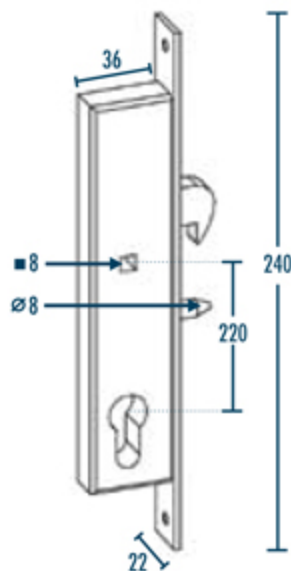


FN3670

POUR TUBE DE 40

FN3671

POUR TUBE DE 50



FN3679

AXE 20

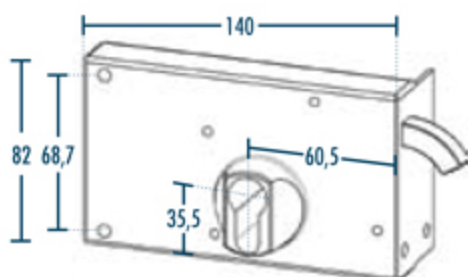
SERRURES POUR PORTAILS COULISSANTS

LOCKS FOR ROLLING GATES / CERRADURAS PARA PORTAL CORREDIZO



CHAQUE SERRURE EST LIVRÉE AVEC SON CYLINDRE.

EACH LOCK IS DELIVRY WHITH CYLINDER / CADA CERRADURA ESTÁ FORNECIDA CON SU CILINDRA.



FN3673
MODÈLE DROIT

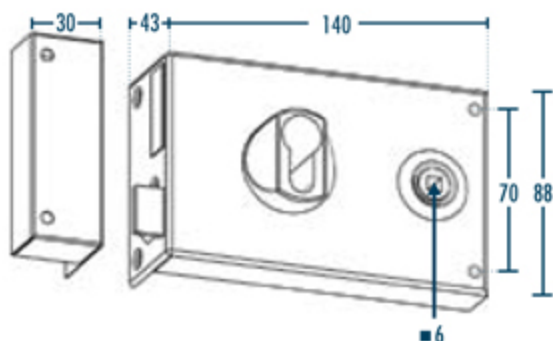
FN3674
MODÈLE GAUCHE

SERRURES POUR PORTAILS À VANTAUX

LOCKS FOR GATES / CERRADURAS PARA PORTALES

CHAQUE SERRURE EST LIVRÉE AVEC SON CYLINDRE.

EACH LOCK IS DELIVRY WHITH CYLINDER / CADA CERRADURA ESTÁ FORNECIDA CON SU CILINDRA.



FN3675
MODÈLE GAUCHE

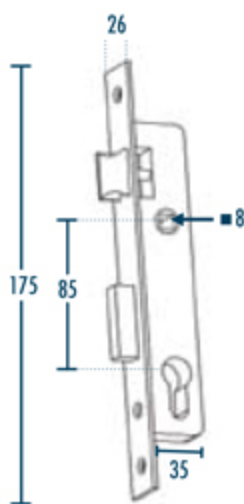
FN3676
MODÈLE DROIT



SERRURES À LARDER RÉVERSIBLES

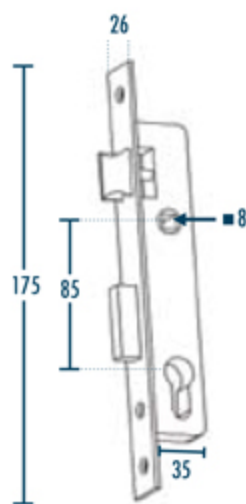
LOCKS / CERRADURAS

CHAQUE SERRURE EST LIVRÉE AVEC SON CYLINDRE.
EACH LOCK IS DELIVERY WITH CYLINDER / CADA CERRADURA EST FORNECIDA CON SU CILINDRA.



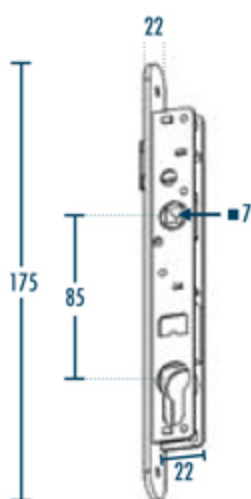
FN3683
TUBE 40 - AXE 18

NOUVEAU



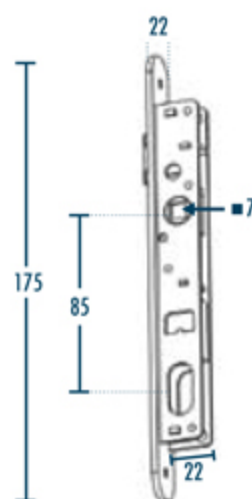
FN368311
TUBE 40 - AXE 18

NOUVEAU
INOX



FN368312
TUBE 30 - AXE 14

NOUVEAU





FN36831
TUBE 30 ET 25 - AXE 12

LIVRÉE
SANS CYLINDRE

NOUVEAU

CYLINDRES

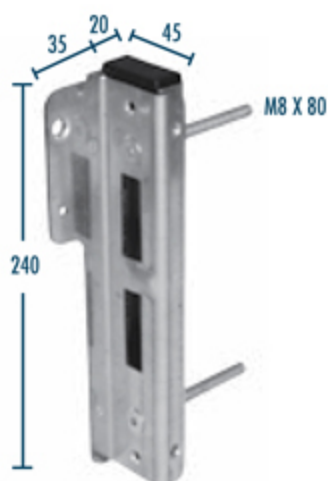
CYLINDER / CILINDRA

	MODÈLE	REF.	CYLINDRE
	OVALE  POUR SERRURE 19 300	FN36832	30 X 30
NOUVEAU	EUROPEEN 	FN36833	30 X 30
		FN368321	30 X 30 PETIT PANETON
		FN368322	30 X 50
		FN36839	30 X 30 S'ENTROUVRANT

 SUR COMMANDE

GÂCHE DE PORTILLONS

GATE'S STRIKING PLATES / PARA PORTALES

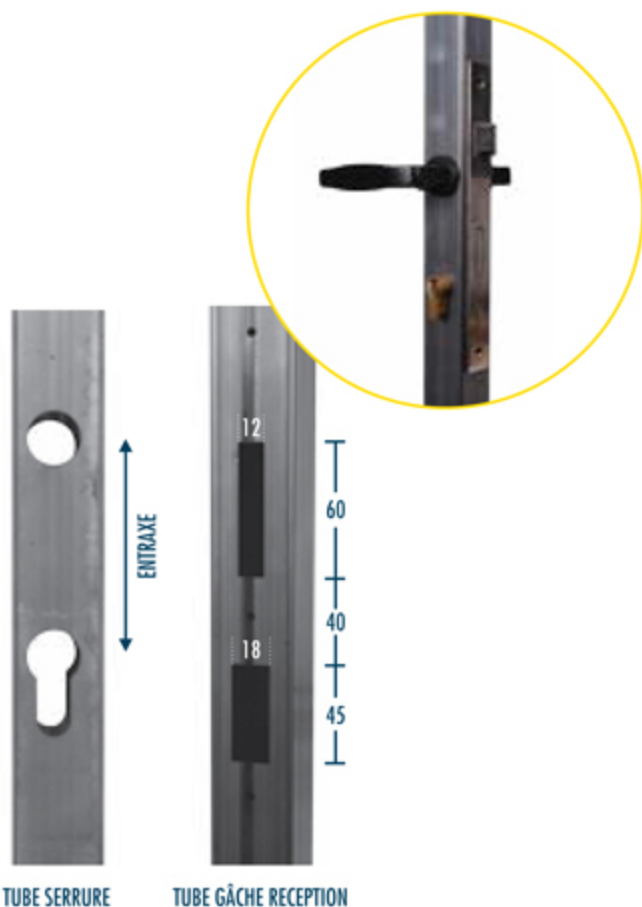


FN3736
MODÈLE DROIT

FN37361
MODÈLE GAUCHE

TUBES USINÉS 3 FACES ET TUBES RECEPTION

TUBE MANUFACTURED / TUBO FABRICADO



	REF.	ENTRAXE	SERRURE
	FS4146 TUBE 40	ENTRAXE 70	
NOUVEAU	FS41462 TUBE 40	ENTRAXE 85	SERRURE FN3683 FN368311
	FS41461 TUBE 40	TUBE GÂCHE RECEPTION	
	FS4145 TUBE 30	ENTRAXE 70	
NOUVEAU	FS41452 TUBE 30	ENTRAXE 85	SERRURE FN368312
	FS41451 TUBE 30	TUBE GÂCHE RECEPTION	

VOIR CHAPEAU DE GENDARME P.188
TOP OF GATE P.188 / ALTO DE CANCELA P.188



BOUTONS ET BÉQUILLES EN ALUMINIUM

HANDLES / PALANCAS



FN3695

BÉQUILLE +
CARRÉ L 75

FN3696

BÉQUILLE +
CARRÉ L 85

FN3697

BÉQUILLE +
CARRÉ L 90

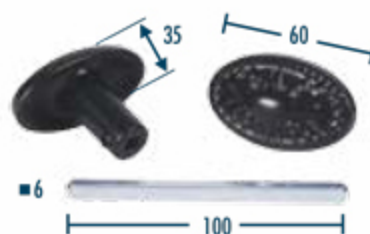


FN3699



FN3698

NOUVEAU



FN3700

NOUVEAU

POIGNÉES EN FER FORGÉ

WROUGHT IRON HANDLE / POMO FORGADO



FN37011

NOUVEAU



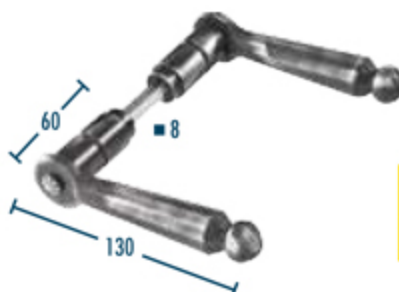
FN37012

NOUVEAU



FN37013

NOUVEAU



FN37014

NOUVEAU

COUVRES POTEAUX ET BOUCHONS

CORKS FOR TUBES / CORCHOS PARA TUBOS



COUVRES POTEAUX

AUTOMATIC STOP GATE / TOPE AUTOMÁTICO



ALUMINIUM
ALUMINUM
ALUMINIO

	REF.	DIMENSION
NOUVEAU	FN35831	POTEAU ■ 60 X 60
	FN35832	POTEAU ■ 80 X 80
	FN35833	POTEAU ■ 100 X 100
	FN35834	POTEAU ■ 120 X 120



ACIER
STEEL/ACERO

	REF.	DIMENSION
INOX	FN3576	POTEAU ■ 30 X 30
	FN3577	POTEAU ■ 40 X 40
	FN3578	POTEAU ■ 50 X 50
	FN3575	POTEAU ■ 60 X 60
	FN3579	POTEAU ■ 80 X 80
	FN3580	POTEAU ■ 100 X 100
	FN3581	POTEAU ■ 120 X 120
	FN3583	POTEAU ■ 120 X 120
	FN3582	POTEAU ■ 80 X 80

BOUCHONS PLASTIQUES

PLASTIC CORKS / CORCHOS PLÁSTICOS



	REF.	DIMENSION	ÉPAISSEUR TUBE
NOUVEAU	FN3611	80 X 40	1 - 3
	FN36111	60 X 40	1 - 3
	FN36112	40 X 27	1 - 3
	FN36113	35 X 20	1 - 3
	FN36114	30 X 20	1 - 3



	REF.	DIMENSION	ÉPAISSEUR TUBE
NOUVEAU	FN36076	80 X 80	2 - 4
	FN36075	60 X 60	2 - 4
	FN36074	50 X 50	1 - 2
NOUVEAU	FN3607	40 X 40	1 - 3
	FN3606	35 X 35	1 - 3
	FN3605	30 X 30	1 - 3
	FN36073	25 X 25	0,8 - 2,5
	FN36072	20 X 20	0,8 - 2,5
	FN36071	16 X 16	0,8 - 2,5

BOUCHONS FILETÉS

CORKS THREAD / CORCHOS ATERRAJADOS



FN3608

■ 30

BOUCHON PERCÉ M8



FN3609

■ 35

BOUCHON PERCÉ M10



FN3610

■ 40

BOUCHON PERCÉ M10