



11c

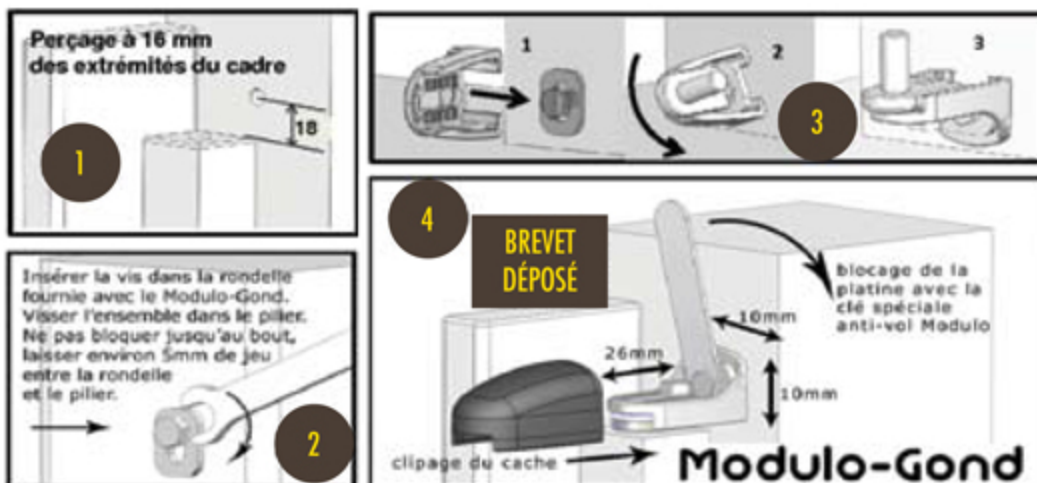
GONDS MODULOS **et Multidirectionnels**

GATES ACCESSORIES/ACCESORIOS DE PORTALES



GONDS FIXATION RAPIDE 1 POINT

PINTLES / BISAGRAS



LIVRÉ SANS CACHE
WITHOUT COVER/SIN CUBIERTO



FN3760 INOX

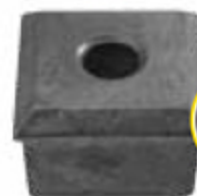
Ø 12

CACHE NORYL
SUPPORTE 180° EN CUISSON



FN37601

Ø 12



ALUMINIUM
ALUMINIUM
ALUMINIO

FN35565
40 X 40

NOUVEAU



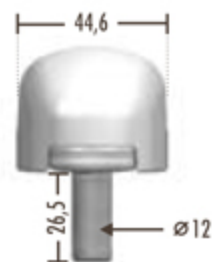
FN37602 INOX

Ø 12



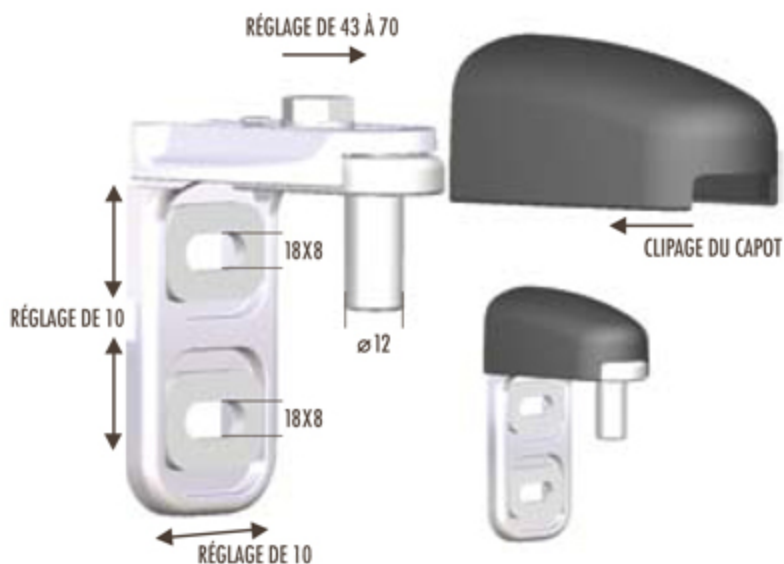
FN37603 INOX

Ø 12



GONDS FIXATION RAPIDE 2 POINTS

PINTLES / BISAGRAS



LIVRÉ SANS CACHE
WITHOUT COVER, SIN CUBIERTO



FN37607 INOX

∅ 12



FN37608 INOX

∅ 12



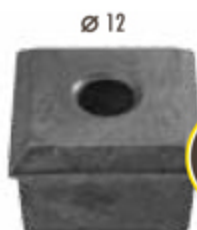
FN37609 INOX

∅ 12



CACHE NORYL
SUPPORTE 180° EN CUISSON

FN37601

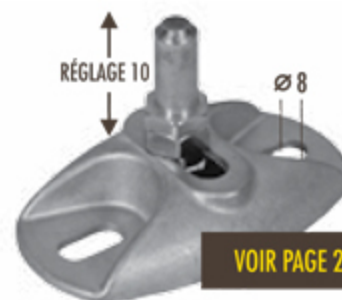


∅ 12

ALUMINIUM
ALUMINIUM
ALUMINIO

FN35565
40 X 40

NOUVEAU



RÉGLAGE 10

∅ 8

VOIR PAGE 223

FN37618 INOX

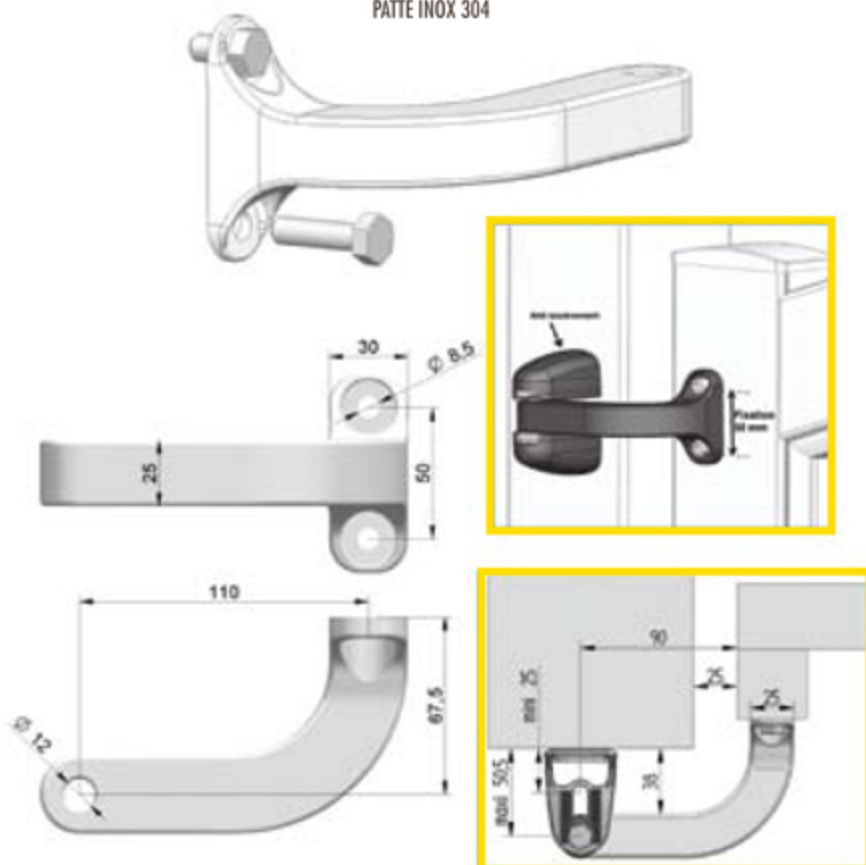
∅ 12



GONDS OUVERTURE 180°

OPENING 180° / APERTURA 180°

PATTE INOX 304



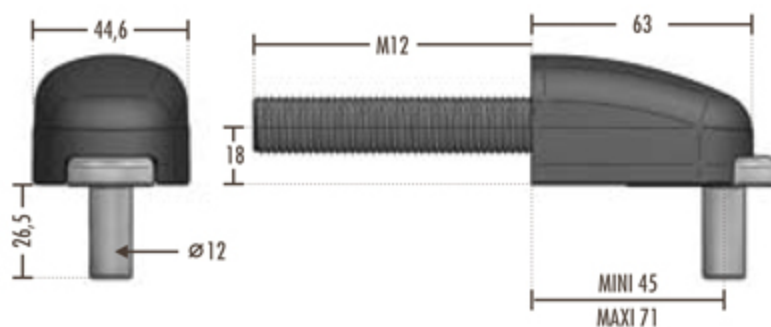
FN37610 INOX



FN37611 INOX

GONDS FIXATION RAPIDE 2 POINTS

PINTLES / BISAGRAS



LIVRÉ SANS CACHE
WITHOUT COVER/SIN CUBIERTO



FN37604 INOX

Ø 12



FN37605 INOX

Ø 12



FN37606 INOX

Ø 12

CACHE NORYL
SUPPORTE 180° EN CUISSON



FN37604

Ø 12



ALUMINIUM
ALUMINIUM
ALUMINIO

FN35565
40 X 40

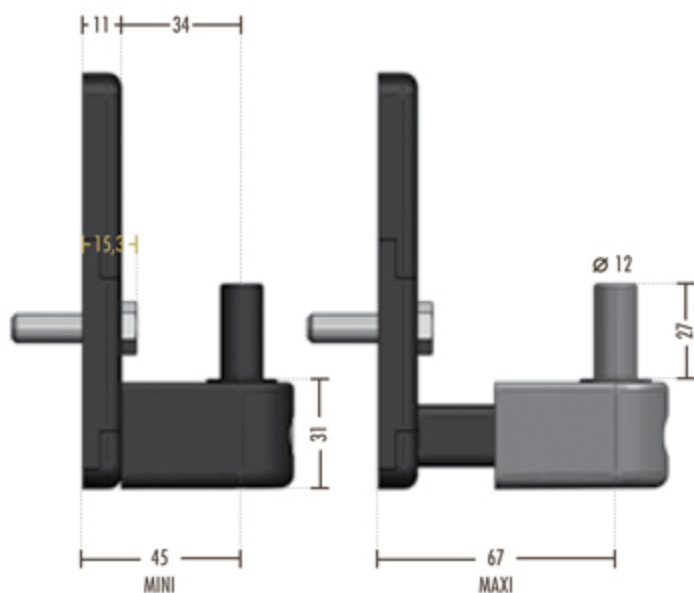
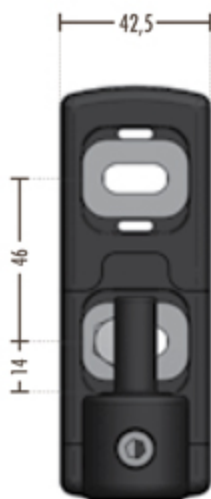
NOUVEAU



GONDS UNIVERSELS

PINTLES / BISAGRAS

GONDS MULTI-DIRECTIONNELS



GONDS ACIER SURMOULÉS EN POLYAMIDE
IRON PINTLES / BISAGRAS DE ACERO



BROUILLARD SALIN 600H

FN3762

NOUVEAU

∅ 12

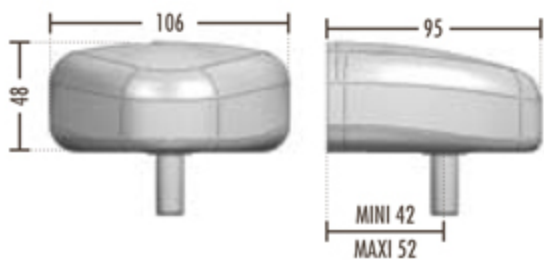


BROUILLARD SALIN 600H

FN37621

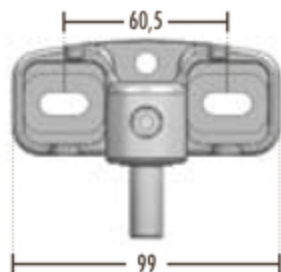
NOUVEAU

∅ 12



MINI 42
MAXI 52

GOND AVEC CAPOT INOX
INOX COVER / CAPOTE INOX



MINI 42
MAXI 52



FN3763

NOUVEAU
INOX

∅ 12



AUTOMATIQUE TOUS PORTAILS

AUTOMATIC STOP GATE / TOPE AUTOMATICO



FN37614



CALE ÉPAISSEUR 3 POUR REF 19 945

FN37615

MONOBLOC

MANUEL STOP GATE / TOPE MANUAL



FN37616



CALE ÉPAISSEUR 5 POUR REF 19 946

FN37617

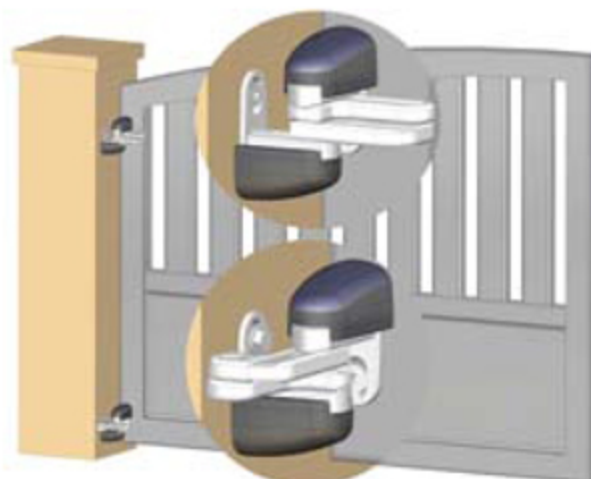
COMPENSATEUR DE PENTE DE 6% À 17%

SLOPE COMPENSATOR / COMPENSADOR DE PENDIENTE

!
ATTENTION

**POIDS MAXIMUM DU VANTAIL 70 KG
LE PORTAIL DOIT ÊTRE RENFORCÉ AUX POINTS DE FIXATION.**

MAXIMUM WEIGHT 70 KG, THE GATE SHOULD BE STRENGTHENED
PESO MAXIMO 70 KG, EL PORTAL DEBE SER REFORZADO



FN37612 INOX
CACHE BLANC

FN37613 INOX
CACHE NOIR